



MINISTERSTWO EDUKACJI
NARODOWEJ



Alicja Korobczak

Wykonywanie montażu schodów drewnianych 712[02].Z2.06

Poradnik dla ucznia

Wydawca
Instytut Technologii Eksploatacji – Państwowy Instytut Badawczy
Radom 2006

Recenzenci:

mgr inż. Małgorzata Karbowskiak
inż. Andrzej Dygas

Opracowanie redakcyjne:

inż. Alicja Korobczak

Konsultacja:

dr inż. Jacek Przepiórka

Korekta:

Poradnik stanowi obudowę dydaktyczną programu jednostki modułowej 712[02].Z2.06 „Wykonywanie montażu schodów drewnianych,” zawartego w modułowym programie nauczania dla zawodu cieśla.

Wydawca

Instytut Technologii Eksploatacji – Państwowy Instytut Badawczy, Radom 2006

SPIS TREŚCI

1. Wprowadzenie	3
2. Wymagania wstępne	5
3. Cele kształcenia	6
4. Materiał nauczania	7
4.1. Rodzaje schodów drewnianych	7
4.1.1. Materiał nauczania	7
4.1.2. Pytania sprawdzające	8
4.1.3. Ćwiczenia	9
4.1.4. Sprawdzian postępów	10
4.2. Schody drabiniaste i podwieszane	11
4.2.1. Materiał nauczania	11
4.2.2. Pytania sprawdzające	12
4.2.3. Ćwiczenia	12
4.2.4. Sprawdzian postępów	14
4.3. Schody ze stopniami wsuwanymi	15
4.3.1. Materiał nauczania	15
4.3.2. Pytania sprawdzające	15
4.3.3. Ćwiczenia	16
4.3.4. Sprawdzian postępów	18
4.4. Schody ze stopniami osadzonymi w policzkach	19
4.4.1. Materiał nauczania	19
4.4.2. Pytania sprawdzające	19
4.4.3. Ćwiczenia	20
4.4.4. Sprawdzian postępów	21
4.5. Schody ze stopniami nakładanymi	22
4.5.1. Materiał nauczania	22
4.5.2. Pytania sprawdzające	22
4.5.3. Ćwiczenia	23
4.5.4. Sprawdzian postępów	24
4.6. Schody drewniane zabiegowe	25
4.6.1. Materiał nauczania	25
4.6.2. Pytania sprawdzające	25
4.6.3. Ćwiczenia	26
4.6.4. Sprawdzian postępów	27
4.7. Spoczniki i poręcze	28
4.7.1. Materiał nauczania	28
4.7.2. Pytania sprawdzające	30
4.7.3. Ćwiczenia	30
4.7.4. Sprawdzian postępów	32
5. Sprawdzian osiągnięć	33
6. Literatura	38

1. WPROWADZENIE

Poradnik będzie Ci pomocny w przyswajaniu wiedzy o rodzajach schodów drewnianych, schodach drabiniastych i podwieszanych, schodach ze stopniami wsuwanymi, schodach ze stopniami osadzonymi w policzkach, schodach ze stopniami nakładanymi, schodach drewnianych zabiegowych oraz o spocznikach i poręczach.

W poradniku zamieszczono:

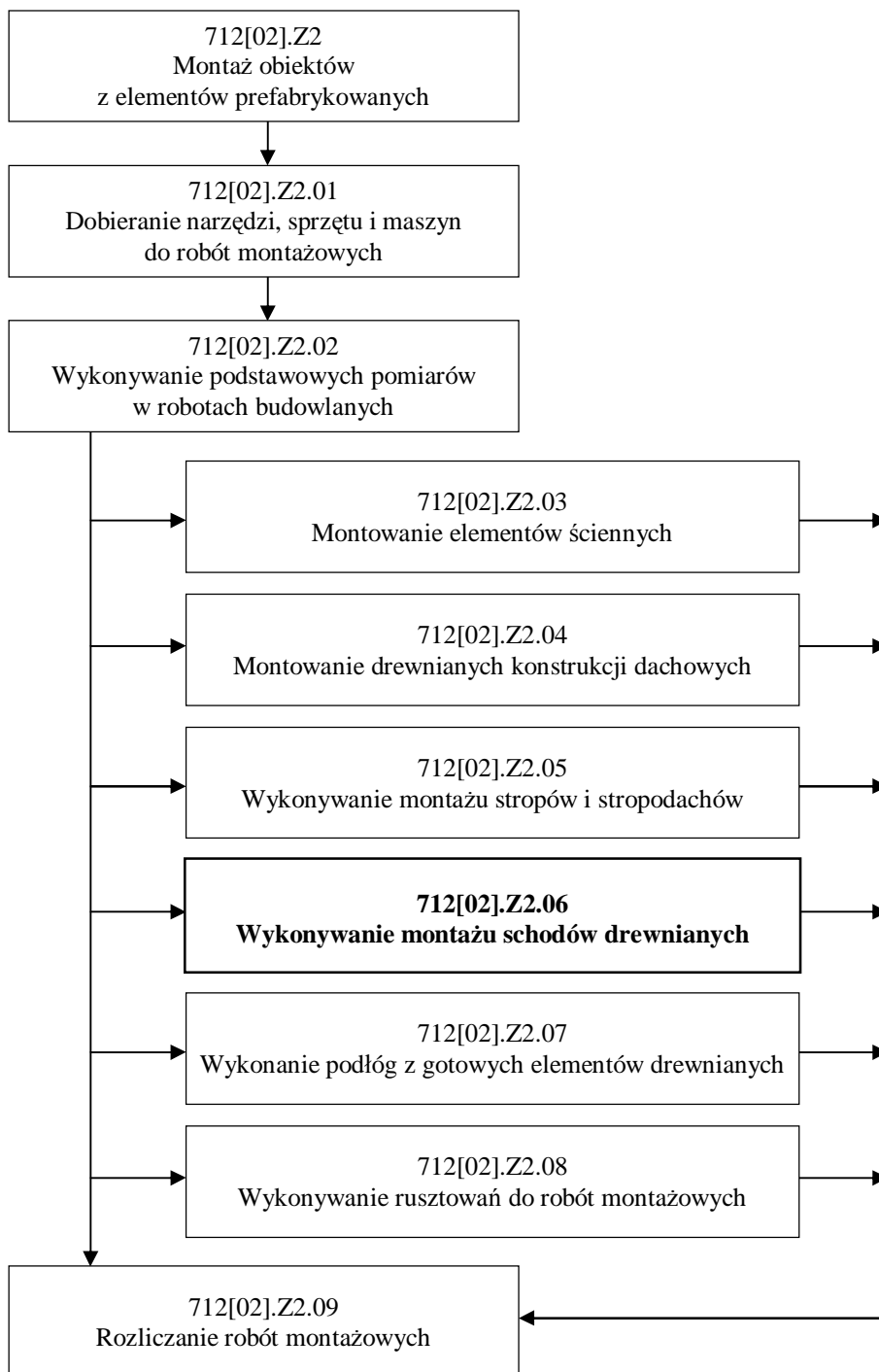
1. Wymagania wstępne, czyli wykaz niezbędnych umiejętności i wiedzy, które powinieneś mieć opanowane, aby przystąpić do realizacji tej jednostki modułowej.
2. Cele kształcenia tej jednostki modułowej.
3. Materiał nauczania (rozdział 4), który umożliwia samodzielne przygotowanie się do wykonania ćwiczenia i zaliczenia sprawdzianów. Obejmuje on również ćwiczenia, które zawierają wykaz materiałów, narzędzi i sprzętu potrzebnych do realizacji ćwiczeń. Przed ćwiczeniami zamieszczono pytania sprawdzające wiedzę potrzebną do ich wykonania. Po ćwiczeniach zamieszczony został sprawdzian postępów. Wykonując sprawdzian postępów powinieneś odpowiadać na pytania tak lub nie, co oznacza, że opanowałeś materiał albo nie.
4. Sprawdzian osiągnięć, w którym zamieszczono instrukcję dla ucznia oraz zestaw zadań testowych sprawdzających opanowanie wiedzy i umiejętności z zakresu całej jednostki. Zamieszczona została także karta odpowiedzi.
5. Wykaz literatury obejmujący zakres wiadomości dotyczących tej jednostki modułowej, która umożliwi Ci pogłębienie nabytych umiejętności.

Jeżeli masz trudności ze zrozumieniem tematu lub ćwiczenia, to poproś nauczyciela lub instruktora o wyjaśnienie i ewentualne sprawdzenie, czy dobrze wykonujesz daną czynność.

Jednostka modułowa „Wykonywanie montażu schodów drewnianych”, której treść teraz poznasz, stanowi jeden z elementów modułu 712[02]Z2 „Technologia robót ciesielskich” i jest oznaczona na zamieszczonym schemacie na stronie 4.

Bezpieczeństwo i higiena pracy

W czasie pobytu w pracowni musisz przestrzegać regulaminów, przepisów bezpieczeństwa i higieny pracy oraz instrukcji przeciwpożarowych wynikających z rodzaju wykonywanych prac. Przepisy te poznasz podczas trwania nauki.



Schemat układu jednostek modułowych

2. WYMAGANIA WSTĘPNE

Przystępując do realizacji programu jednostki modułowej powinieneś umieć:

- rozpoznawać podstawowe materiały budowlane,
- posługiwać się podstawowymi pojęciami z zakresu budownictwa,
- wykonywać szkice podstawowymi technikami rysunkowymi,
- dobierać narzędzia, sprzęt i maszyny do robót montażowych,
- wykonywać podstawowe pomiary w robotach budowlanych,
- montować elementy ścienne,
- montować drewniane konstrukcje dachowe,
- wykonywać montaż stropów i stropodachów,
- czytać rysunki konstrukcyjne,
- czytać rysunki robocze,
- stosować zasady bhp przy wykonywaniu robót montażowych,
- przygotować stanowisko pracy montażysty,
- korzystać z różnych źródeł informacji.

3. CELE KSZTAŁCENIA

W wyniku realizacji programu jednostki modułowej powinieneś umieć:

- scharakteryzować schody drewniane,
- dobrać materiały do montażu schodów,
- dobrać narzędzia i sprzęt montażowy,
- zmontować schody drabiniaste drewniane,
- zmontować schody składane drewniane,
- zmontować schody wsuwane,
- zmontować schody ze stopniami osadzonymi w policzkach,
- zmontować schody ze stopniami nakładanymi,
- zmontować schody zabiegowe,
- zmontować spoczniki,
- zmontować słupki i poręcze schodowe,
- wykonać montaż schodów zgodnie z zasadami bhp.

4. MATERIAŁ NAUCZANIA

4.1. Rodzaje schodów drewnianych

4.1.1. Materiał nauczania

Schody drewniane z uwagi na dużą łatwopalność mogą być stosowane tylko w budynkach o nie więcej niż dwóch kondygnacjach. Dlatego najczęściej stosowane są w domkach jednorodzinnych, budynkach gospodarczych i budynkach tymczasowych. W szczególnych przypadkach, takich jak remont budynków zabytkowych o więcej niż dwóch kondygnacjach dopuszcza się wykonanie schodów drewnianych jako ich rekonstrukcję.

Konstrukcję schodów drewnianych wykonuje się zazwyczaj z drewna sosnowego, czasem świerkowego lub jodłowego. Stopnie natomiast wykonuje się w zależności od przeznaczenia i reprezentacyjności schodów: z drewna iglastego wykonuje się schody podrzędne i przy małym natężeniu ruchu, a z twardego drewna drzew liściastych wykonuje się schody reprezentacyjne i o dużym natężeniu ruchu. Najwłaściwsze do tych celów jest drewno dębowe i bukowe, ponieważ ma dużą odporność na ścieranie.

Ze względu na konstrukcję i sposób wykonania, schody drewniane mogą być:

- drabiniaste,
- policzkowe:
 - a) ze stopniami wsuwanymi od góry,
 - b) ze stopniami wsuwanymi od dołu,
 - c) ze stopniami osadzonymi w gniazdach,
- siodłowe.

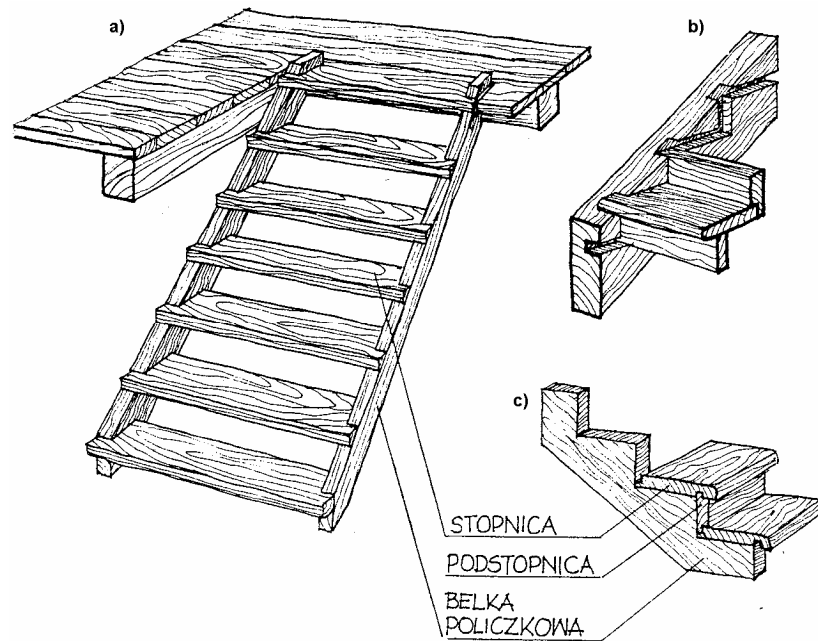
Wszystkie typy schodów drewnianych posiadają wspólną cechę. Jest nią układ dwóch równoległych belek policzkowych opartych na spocznikach lub stropach i skręconych od spodu śrubami w rozstawie $1,5 \div 2$ m. Cechą różnicującą schody jest sposób zamocowania stopni w belkach policzkowych.

Schody drabiniaste (rys. 1a) zaliczamy do schodów stromych. Ich kąt nachylenia do poziomu wynosi $45^\circ \div 60^\circ$. Dlatego też stosowane są jako schody strychowe lub piwniczne w domach jednorodzinnych, lub jako schody pomocnicze w budynkach gospodarczych. Schody drabiniaste posiadają tylko podnóżki, które w pionie zachodzą na siebie. Umieszczone są w wyżłobieniach belek policzkowych. Szczególnym rodzajem schodów drabiniastych są stosowane w budynkach jednorodzinnych schody podwieszane. Stosuje się je tylko jako schody strychowe lub schody wyłazowe na dach.

Schody policzkowe (rys. 1b) składają się z belek policzkowych, stopnic i podstopnic. Podział na schody policzkowe ze stopniami wsuwanymi od góry, schody policzkowe ze stopniami wsuwanymi od dołu, oraz stopniami osadzonymi w gniazdach wynika z różnych sposobów osadzania stopni w belkach policzkowych. Zawsze jest to jednak umieszczenie elementów stopni w wyżłobieniach wykonanych w policzkach.

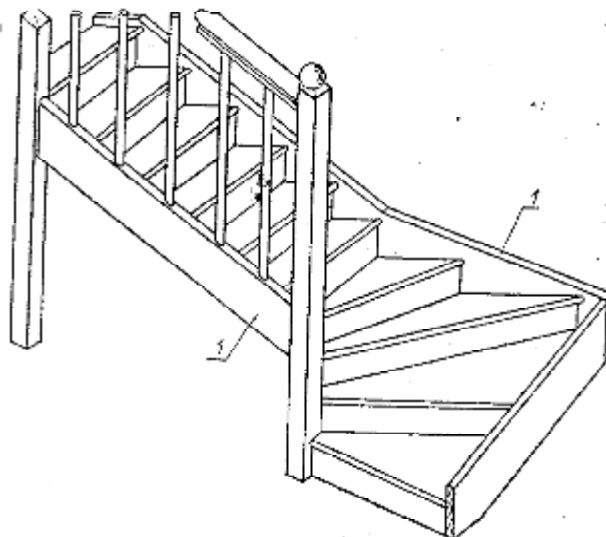
Schody siodłowe (rys. 1c) mają belki policzkowe od góry wycięte w kształcie odpowiadającym szerokościom i wysokościami poszczególnych stopni. Dlatego też belki policzkowe muszą mieć większą szerokość, aby nienaruszona przez wycięcia jej część była dla użytkownika schodów bezpieczna. Stopnie w postaci przednóżków i podnóżków są nałożone na wycięcia od góry.

Przykłady schodów drewnianych ilustruje rys.1.



Rys. 1. Przykłady schodów drewnianych:
a) schody drabiniaste, b) schody policzkowe, c) schody siodłowe [2, s. 135].

Schody jednobiegowe łamane zwane zabiegowymi, w których belki policzkowe nie są na całej długości równoległe, lecz załamują się pod kątem prostym. Stopnie w części załamanej mają zróżnicowany kształt, tak jak przedstawia to rys. 2. Ten typ schodów drewnianych bardzo często jest wykonywany w domach jednorodzinnych.



Rys. 2. Schody zabiegowe: 1) belki policzkowe[1, s. 88]

4.1.2. Pytania sprawdzające

Odpowiadając na pytania, sprawdzisz, czy jesteś przygotowany do wykonania ćwiczeń.

1. Do ilu kondygnacji stosuje się schody drewniane?
2. Kiedy dopuszcza się stosowanie schodów drewnianych w budynkach wielokondygnacyjnych?

3. Z jakich materiałów wykonuje się konstrukcję schodów policzkowych?
4. Jaki rodzaj drewna jest najkorzystniejszy do wykonania stopni schodowych?
5. Jakie cechy powinno posiadać drewno na stopnie?
6. Jaki jest podział schodów drewnianych?
7. Z ilu belek składa się konstrukcja schodów?
8. Na czym opieramy belki policzkowe?
9. Czym skręcane są belki policzkowe?
10. Które schody drewniane nie mają przednóżków?
11. W którym rodzaju schodach stopnie są nakładane?

4.1.3. Ćwiczenia

Ćwiczenie 1

Rozpoznaj na planszy typy schodów drewnianych. Wskaż i opisz na kartkach ich elementy składowe. Kartki umieść na planszy w odpowiednim miejscu.

Sposób wykonania ćwiczenia

Aby wykonać ćwiczenie, powinienes:

- 1) pobrać planszę ilustrującą różne typy schodów drewnianych,
- 2) przygotować kartki samoprzylepne,
- 3) przygotować przybory do pisania,
- 4) rozpoznać typy schodów na planszy,
- 5) wpisać nazwy schodów na kartce samoprzylepnej,
- 6) umieścić kartkę w górnej części planszy,
- 7) rozpoznać poszczególne elementy schodów drewnianych,
- 8) wypisać ich nazwy na kartkach samoprzylepnych,
- 9) umieścić kartki w odpowiednich miejscach planszy,
- 10) sprawdzić prawidłowość wykonania ćwiczenia,
- 11) zaprezentować wykonane ćwiczenie,
- 12) dokonać oceny wykonanej pracy.

Wyposażenie stanowiska pracy:

- plansze z różnymi typami schodów drewnianych,
- kartki samoprzylepne,
- przybory do pisania,
- literatura z rozdziału 6.

Ćwiczenie 2

Z przygotowanego zestawu wybierz nazwy elementów składowych schodów drewnianych do wskazanego modelu schodów. Umieść kartki z nazwą elementu w odpowiednim miejscu modelu.

Sposób wykonania ćwiczenia

Aby wykonać ćwiczenie, powinienes:

- 1) obejrzeć wskazany przez nauczyciela model schodów,
- 2) rozpoznać typ schodów,
- 3) wybrać zestaw nazw elementów odpowiadający typowi schodów,
- 4) przyporządkować nazwy elementów na modelu,

- 5) przymocować kartki z nazwą elementu w miejscu im właściwym,
- 6) sprawdzić poprawność wykonania ćwiczenia,
- 7) zaprezentować efekty pracy,
- 8) dokonać oceny wykonanego ćwiczenia.

Wyposażenie stanowiska pracy:

- modele różnych typów schodów,
- zestawy nazw elementów właściwych dla każdego typu schodów,
- literatura z rozdziału 6.

Ćwiczenie 3

Rozpoznaj i opisz sposób wsuwania stopni schodów policzkowych na podstawie wyżłobień w belce policzkowej. Opisz kolejność montowania poszczególnych elementów.

Sposób wykonania ćwiczenia

Aby wykonać ćwiczenie, powinieneś:

- 1) obejrzeć wskazaną przez nauczyciela belkę policzkową,
- 2) ustawić ją zgodnie z kierunkiem biegu schodowego,
- 3) określić miejsca wyżłobień na stopnie,
- 4) określić kolejność wsuwania stopni,
- 5) opisać na kartce typ schodów i sposób mocowania stopni,
- 6) sprawdzić prawidłowość wykonania ćwiczenia,
- 7) dokonać oceny wykonanego ćwiczenia.

Wyposażenie stanowiska pracy:

- modele belek policzkowych z różnymi wyżłobieniami pod stopnie,
- kartki,
- przybory do pisania,
- literatura z rozdziału 6.

4.1.4. Sprawdzian postępów

Czy potrafisz:

	Tak	Nie
1) wskazać miejsca stosowania schodów drewnianych?	<input type="checkbox"/>	<input type="checkbox"/>
2) wymienić części składowe schodów?	<input type="checkbox"/>	<input type="checkbox"/>
3) wskazać rodzaj materiału na konstrukcję schodów?	<input type="checkbox"/>	<input type="checkbox"/>
4) scharakteryzować cechy materiału korzystne dla stopni?	<input type="checkbox"/>	<input type="checkbox"/>
5) dokonać podziału schodów drewnianych?	<input type="checkbox"/>	<input type="checkbox"/>
6) rozróżnić typ schodów na podstawie belki policzkowej?	<input type="checkbox"/>	<input type="checkbox"/>
7) określić miejsce stosowania schodów podwieszanych?	<input type="checkbox"/>	<input type="checkbox"/>
8) wymienić rodzaje drewna na stopnie schodów?	<input type="checkbox"/>	<input type="checkbox"/>
9) wskazać sposób wzmocnienia połączenia belek policzkowych?	<input type="checkbox"/>	<input type="checkbox"/>
10) określić rozstaw elementów wzmacniających schody?	<input type="checkbox"/>	<input type="checkbox"/>
11) określić kąt nachylenia schodów drabiniastych?	<input type="checkbox"/>	<input type="checkbox"/>
12) wskazać miejsce oparcia belek policzkowych?	<input type="checkbox"/>	<input type="checkbox"/>
13) opisać budowę schodów siodłowych?	<input type="checkbox"/>	<input type="checkbox"/>
14) opisać budowę schodów zabiegowych?	<input type="checkbox"/>	<input type="checkbox"/>

4.2. Schody drabiniaste i podwieszane

4.2.1. Materiał nauczania

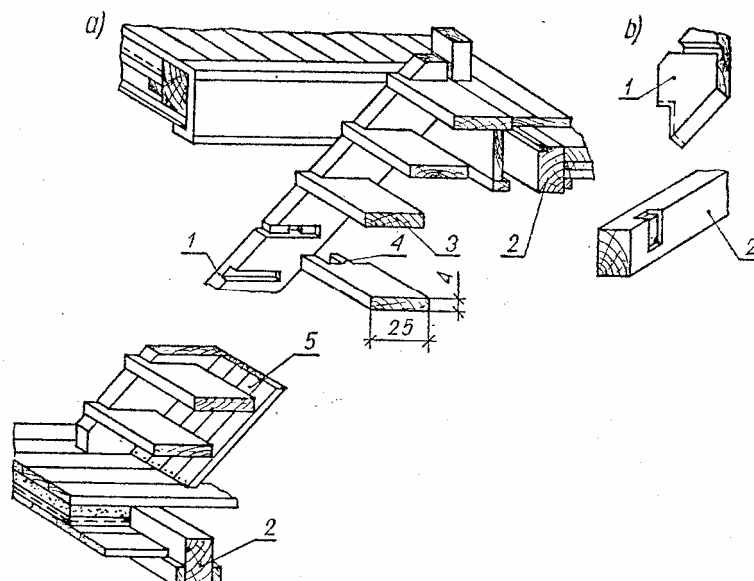
Schody drabiniaste są schodami podrzędnymi. Z uwagi na znaczną stromość belek policyzkowych są niewygodne. Aby była dostateczna ilość miejsca do postawienia stopy w schodach drabiniastych nie stosuje się przednóżków.

Belki policyzki schodów drabiniastych wykonuje się z bali sosnowych grubości 5÷6 cm i szerokości 20÷28 cm. Belki policyzki oparte są na belkach spocznikowych na poziomie podłóg łączonych kondygnacji. Połączenia tych belek powinny być wykonane na zaciosy.

W belkach policyzkowych wykonane są wyłobienia odpowiadające wymiarom stopni.

Na stopnie stosuje się deski grubości 3,8÷5 cm, i szerokości 25÷30 cm. Połączenia podnóżków z belkami policyzkowymi można wykonać na jaskółczy ogon, na półjaskółczy ogon lub na czop zaklinowany od strony zewnętrznej. Stosując połączenia na jaskółczy ogon głębokość wyłobienia nie powinna być większa niż 2,5 cm. Połączenia na czop zaklinowany spełniają dodatkowo rolę elementu usztywniającego schody. Policyzki schodów ściągają się również śrubami o średnicy 14÷20 mm umieszczonymi co 1,5÷2,0 m pod podnóżkami.

Aby poprawić wygląd schodów drabiniastych można od strony spodniej wykonać odeskowanie. Uzyskuje się wtedy gładką powierzchnię podniebienia i zamyka prześwity między stopniami. Elementy składowe schodów drabiniastych przedstawia rys. 3.



Rys. 3. Schody drabiniaste drewniane: 1) belka policyzki, 2) belka spoczniki, 3) stopnica (podnóżek), 4) połączenie stopnicy z belką policyzką na wręb i czopy, 5) deskowanie podniebienia. [1, s. 88]

Schody drabiniaste podwieszane mają taką samą konstrukcję, lecz inny sposób mocowania. Połączone są na stałe górnym końcem belek policyzkowych do klapy zamykającej wyłaz, a dolne końce belek opierają się o podłogę niższej kondygnacji.

Są to często schody składane chowane w stropie i zamykane. Kłapa zamykająca przymocowana jest do konstrukcji wyłazu stropowego.

4.2.2. Pytania sprawdzające

Odpowiadając na pytania, sprawdzisz, czy jesteś przygotowany do wykonania ćwiczeń.

1. Z jakiego drewna wykonujemy schody drabiniaste?
2. Jaki materiał stosujemy na belki policzkowe?
3. Jaka grubość powinny mieć belki policzkowe?
4. Jaka powinna być szerokość belek policzkowych?
5. Jak łączy się belki policzkowe z belkami spocznikowymi?
6. Co to jest stopnica?
7. Jakie wymiary powinna mieć stopnica?
8. Od czego zależy głębokość żłobienia w belce policzkowej?
9. Jakie są sposoby łączenia belki policzkowej ze stopnicami?
10. Czym wzmacniamy sztywność schodów drabiniastych?
11. Na czym opierają się belki policzkowe schodów drabiniastych?
12. Co to są schody podwieszane?
13. Gdzie zamocowane są górne końce belki policzkowej schodów podwieszanych?
14. Jak poprawić wygląd schodów drabiniastych?

4.2.3. Ćwiczenia

Ćwiczenie 1.

Wykonaj, na podstawie rysunku roboczego, połączenie belki policzkowej schodów drabiniastych z belką spocznikową.

Sposób wykonania ćwiczenia

Aby wykonać ćwiczenie, powinienes:

- 1) zapoznać się szczegółowo z rysunkiem roboczym,
- 2) zorganizować stanowisko pracy,
- 3) przygotować belkę policzkową,
- 4) wykonać w części czołowej belki zaciosy,
- 5) przygotować belkę spocznikową,
- 6) wykonać wręby w belce spocznikowej,
- 7) połączyć elementy,
- 8) sprawdzić przyleganie elementów,
- 9) zaprezentować wykonaną pracę,
- 10) dokonać oceny prawidłowości wykonania ćwiczenia,
- 11) zlikwidować stanowisko pracy.

Wyposażenie stanowiska pracy:

- rysunki robocze schodów drabiniastych,
- bale sosnowe różnych szerokości i grubości,
- belki sosnowe różnych wymiarów,
- miara składana drewniana długości 1 m,
- miara stalowa zwijana długości 3m,
- ołówek stolarski,
- kątownik stolarski,
- siekiera,
- dłuta różnej szerokości i kształtów,

- wybierak do złączy,
- strug,
- piła ręczna,
- młotek,
- literatura z rozdziału 6.

Ćwiczenie 2

Wykonaj na modelu połączenie belek policzkowych schodów drabiniastych z deskami stopnic zamocowanymi na jaskółczy ogon.

Sposób wykonania ćwiczenia

Aby wykonać ćwiczenie, powinienes:

- 1) zorganizować stanowisko pracy,
- 2) wybrać z zestawu 2 modele belki policzkowej z wyżłobieniami odpowiednimi do połączenia na jaskółczy ogon,
- 3) wybrać z zestawu 5 elementów modeli stopnic z nacięciami na jaskółczy ogon,
- 4) sprawdzić wysokość wyżłobień w belkach policzkowych,
- 5) porównać z grubością stopnicy,
- 6) obsadzić stopnice w belce policzkowej,
- 7) nasadzić na stopnice drugą belkę policzkową,
- 8) sprawdzić prawidłowość wykonania ćwiczenia,
- 9) zaprezentować wykonane ćwiczenie,
- 10) dokonać oceny wykonanej pracy,
- 11) zlikwidować stanowisko pracy.

Wyposażenie stanowiska pracy:

- modele belek policzkowych z różnymi wyżłobieniami na deski stopnicowe,
- modele desek stopnicowych z różnymi nacięciami czołowymi,
- miara drewniana składana długości 1 m,
- młotek,
- literatura z rozdziału 6.

Ćwiczenie 3

Wykonaj podwieszenie schodów drewnianych składanych do konstrukcji wyłazu stropowego.

Sposób wykonania ćwiczenia

Aby wykonać ćwiczenie, powinienes:

- 1) przygotować stanowisko pracy,
- 2) przygotować zestaw niezbędnych narzędzi,
- 3) przygotować zestaw materiałów pomocniczych,
- 4) narysować na klapie wyłazu miejsce połączenia belek policzkowych,
- 5) nawiercić otwory w oznaczonych miejscach,
- 6) połączyć na wkręty belki policzkowe schodów składanych z klapą wyłazu,
- 7) sprawdzić prawidłowość wykonania połączenia,
- 8) zaprezentować wykonaną pracę,
- 9) dokonać oceny wykonanej pracy,
- 10) zlikwidować stanowisko pracy.

Wyposażenie stanowiska pracy:

- schody drewniane składane wykonane z desek policzkowych i desek stopni,
- konstrukcja wyłazu stropowego z klapą zamykającą,
- łączniki,
- śruby,
- miara drewniana składana długości 1 m,
- miara stalowa zwijana długości 3 m,
- ołówek stolarski,
- kątownik stolarski,
- poziomnica,
- wkrętarka,
- wiertarka,
- komplet wiertel,
- literatura z rozdziału 6.

4.2.4. Sprawdzian postępów

Czy potrafisz:

	Tak	Nie
1) dobrać narzędzia i sprzęt do montażu schodów?	<input type="checkbox"/>	<input type="checkbox"/>
2) wybrać bal odpowiedni na belkę policzkową?	<input type="checkbox"/>	<input type="checkbox"/>
3) wykonać w belce policzkowej wyżłobienia na stopnie?	<input type="checkbox"/>	<input type="checkbox"/>
4) połączyć belkę policzkową z belką spocznikową?	<input type="checkbox"/>	<input type="checkbox"/>
5) dociąć deski na stopnie na podstawie wymiarów z rysunku?	<input type="checkbox"/>	<input type="checkbox"/>
6) zamontować stopnie w belce policzkowej?	<input type="checkbox"/>	<input type="checkbox"/>
7) wykonać połączenie elementów schodów na czop zaklinowany?	<input type="checkbox"/>	<input type="checkbox"/>
8) wykonać odeskowanie schodów?	<input type="checkbox"/>	<input type="checkbox"/>
9) rozmieścić śruby ściągające w belkach policzkowych?	<input type="checkbox"/>	<input type="checkbox"/>
10) wykonać połączenie belek policzkowych przy pomocy śrub ściągających?	<input type="checkbox"/>	<input type="checkbox"/>
11) zamocować schody drabiniaste podwieszane do klapy wyłazu stropowego?	<input type="checkbox"/>	<input type="checkbox"/>

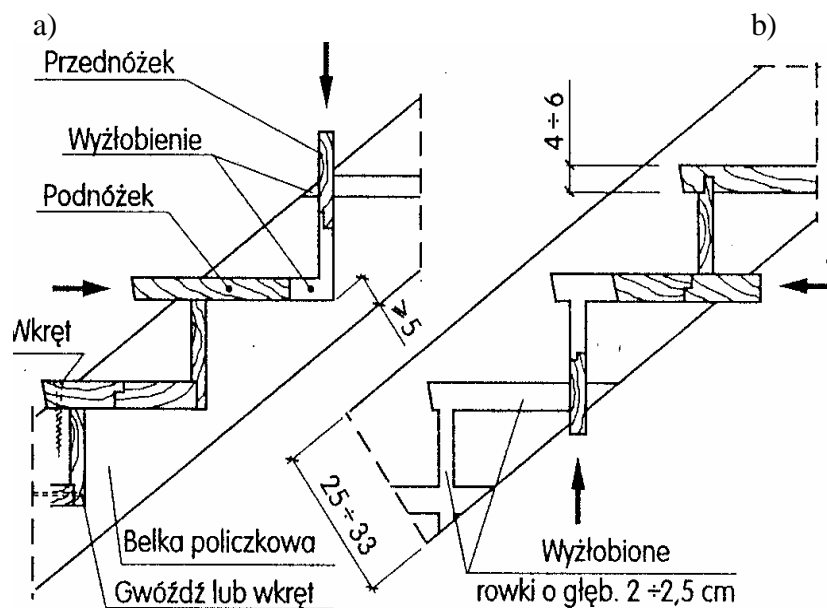
4.3. Schody ze stopniami wsuwanymi

4.3.1. Materiał nauczania

Schody drewniane policzkowe ze stopniami wsuwanymi wykonuje się z bali grubości 6÷8 cm i szerokości 25÷33 cm. Policzki mają wyżłobienia na wewnętrznej stronie belki. Wielkość wyżłobień odpowiada wymiarom podnóżka i przednóżka. Podnóżki wykonuje się z desek grubości 4÷6 cm, a przednóżki z desek grubości 2÷3 cm. Szerokość podnóżków wynosi zazwyczaj 25 ÷30 cm i uzyskuje się ją z jednej lub dwóch desek. Wysokość przednóżka wynosi 16÷20 cm i na tę wysokość wystarczy jedna deska. Głębokość rowków powinna wynosić 2÷4 cm.

Elementy stopni umieszcza się w belkach policzkowych przez wsuwanie. Kierunek wsuwania ilustruje rysunek 4.

- wsuwane od góry – jeżeli wyżłobienia w belce policzkowej są wykonane od strony górnej krawędzi. Po wykonaniu wyżłobień, w szerokości belki policzkowej powinien pozostać nienaruszony pas drewna 4÷5 cm od dołu. Wsuwanie stopni rozpoczynamy od dołu biegu schodowego – najpierw przednóżek, potem podnóżek.
- wsuwane od dołu – jeżeli wyżłobienia w belce policzkowej są wykonane od strony dolnej krawędzi. Po wykonaniu wyżłobień, w szerokości belki policzkowej powinien pozostać nienaruszony pas drewna 3÷4 cm od góry. Wsuwanie stopni rozpoczynamy od góry biegu schodowego – najpierw podnóżek, potem przednóżek.



Rys.4. Schody policzkowe: a) stopnie wsuwane od góry, b) stopnie wsuwane od dołu. [3, s. 164]

Elementy stopni (podnóżki i przednóżki) łączy się górami na półpust lub wpust prosty, a dołem na przylgę i gwóździe lub wkręty.

4.3.2. Pytania sprawdzające

Odpowiadając na pytania, sprawdzisz, czy jesteś przygotowany do wykonania ćwiczeń.

- Z jakich elementów wykonuje się belki policzkowe?
- Jaką grubość powinna mieć belka policzkowa?

3. Z której strony belki wykonujemy żłobienia?
4. Jak głębokie powinny być żłobienia?
5. Z jakich grubości desek wykonujemy stopnice?
6. Jaką grubość mają przednóżki?
7. Jak szerokie powinny być podnóżki?
8. Jaka powinna być wysokość przednóżka?
9. Na podstawie czego ustalamy wymiary żłobienia?
10. Jaką szerokość powinien mieć nienaruszony dolny pas drewna w belce żłobionej od góry?
11. Od którego miejsca zaczyna się wsuwać stopnie w belce żłobionej od dołu?
12. Jaka jest kolejność wsuwania stopni w belce żłobionej od góry?
13. Jakie są sposoby łączenia podnóżka z przednóżkiem?

4.3.3. Ćwiczenia

Ćwiczenie 1

Wykonaj połączenie belek policzkowych schodów z dwoma kolejnymi stopniami wsuwanymi od dołu. Połączenie podnóżka z przednóżkiem wykonaj na czop prosty.

Sposób wykonania ćwiczenia

Aby wykonać ćwiczenie, powinieneś:

- 1) przygotować stanowisko pracy,
- 2) przygotować zestaw niezbędnych narzędzi,
- 3) wybrać 2 sztuki podnóżków z gniazdem na czop prosty,
- 4) wybrać 2 sztuki przednóżków o wymiarach odpowiednich do gniazda w podnóżkach,
- 5) wykonać wyżłobienia w belce policzkowej odpowiednie do wymiarów podnóżka i przednóżka,
- 6) wsunąć podnóżek w wyżłobienia poziome rozpoczynając od góry policzka,
- 7) wsunąć przednóżek w wyżłobienia pionowe obsadzając w gnieździe podnóżka,
- 8) powtórzyć czynności z drugim kompletem elementów stopnia,
- 9) połączyć podnóżki z przednóżkami od dołu na gwoździe,
- 10) sprawdzić sztywność połączenia,
- 11) dokonać prezentacji wykonanego ćwiczenia.
- 12) zlikwidować stanowisko pracy.

Wyposażenie stanowiska pracy:

- bale sosnowe różnych grubości i długości,
- gotowe elementy przednóżków różnej grubości i szerokości (do wyboru),
- gotowe elementy podnóżków różnej grubości i szerokości (do wyboru),
- ołówek stolarski,
- kątownik stolarski,
- dłuta różnej szerokości,
- wybierak do złączy,
- młotek,
- gwoździe,
- literatura z rozdziału 6.

Ćwiczenie 2

Wykonaj połączenie belek policzkowych ze stopniami wsuwanymi od góry, z gotowych elementów modelu wykonanych w podziałce 1:2.

Sposób wykonania ćwiczenia

Aby wykonać ćwiczenie, powinienes:

- 1) przygotować stanowisko pracy,
- 2) pobrać niezbędne do pracy narzędzia,
- 3) wybrać z zestawu modele belek policzkowych z wyźłobieniami od góry,
- 4) wybrać z zestawu modele przednóżków i podnóżków odpowiadające wyźłobieniom w belce policzkowej,
- 5) sprawdzić zgodność ilości elementów z ilością wyźłobień,
- 6) wsunąć element pierwszego przednóżka w wyźłobienie pionowe rozpoczynając od dołu belki policzkowej,
- 7) wsunąć element podnóżka w wyźłobienie poziome nad pierwszym przednóżkiem,
- 8) powtórzyć czynności z pozostałymi elementami stopni zachowując kolejność,
- 9) wykonać połączenie podnóżków z przednóżkami na wkręty,
- 10) sprawdzić sztywność schodów,
- 11) zaprezentować wykonane ćwiczenie,
- 12) dokonać oceny wykonanej pracy,
- 13) zlikwidować stanowisko pracy.

Wyposażenie stanowiska pracy:

- modele różnych typów schodów do samodzielnego montażu wykonane w podziałce 1:2,
- rysunki robocze schodów,
- plansze prezentujące różne typy schodów,
- miara składana drewniana długości 1 m,
- pobijak,
- wiertarka,
- wkręty do drewna,
- literatura z rozdziału 6.

Ćwiczenie 3

Rozpoznaj sposób osadzania podnóżków i przednóżków w belce policzkowej schodów z wyźłobieniami. Opisz kolejność czynności na podstawie prezentowanego filmu.

Sposób wykonania ćwiczenia

Aby wykonać ćwiczenie, powinienes:

- 1) obejrzeć film prezentujący wykonanie elementów i montaż schodów policzkowych,
- 2) rozpoznać poszczególne elementy schodów,
- 3) rozpoznać metodę osadzania elementów stopni w belkach policzkowych,
- 4) wypisać na kartce wszystkie części składowe schodów,
- 5) opisać kolejność czynności wykonywanych na prezentowanym filmie,
- 6) wskazać zastosowane narzędzia i materiały pomocnicze,
- 7) zwrócić uwagę na zastosowane warunki bezpieczeństwa pracy,
- 8) zaprezentować wyniki pracy,
- 9) dokonać oceny wykonanego ćwiczenia.

Wyposażenie stanowiska pracy:

- film instruktażowy prezentujący wykonanie elementów i montaż schodów policzkowych,
- kartki do pisania,
- przybory do pisania,
- literatura z rozdziału 6.

4.3.4. Sprawdzian postępów

Czy potrafisz:

	Tak	Nie
1) czytać rysunki robocze montażu schodów?	<input type="checkbox"/>	<input type="checkbox"/>
2) dobrać narzędzia i sprzęt do montażu schodów?	<input type="checkbox"/>	<input type="checkbox"/>
3) dobrać bale do wykonania belek policzkowych?	<input type="checkbox"/>	<input type="checkbox"/>
4) wykonać żłobienia na stopnie w belce policzkowej?	<input type="checkbox"/>	<input type="checkbox"/>
5) dociąć na odpowiedni wymiar deski na przednóżki?	<input type="checkbox"/>	<input type="checkbox"/>
6) dociąć na odpowiedni wymiar deski na podnóżki?	<input type="checkbox"/>	<input type="checkbox"/>
7) wykonać wcięcia na półpust w elementach schodów?	<input type="checkbox"/>	<input type="checkbox"/>
8) zmontować schody ze stopniami wsuwanymi od góry?	<input type="checkbox"/>	<input type="checkbox"/>
9) zmontować schody ze stopniami wsuwanymi od dołu?	<input type="checkbox"/>	<input type="checkbox"/>
10) wykonać połączenie podnóżka z przednóżkiem?	<input type="checkbox"/>	<input type="checkbox"/>
11) połączyć elementy schodów przy pomocy gwoździ?	<input type="checkbox"/>	<input type="checkbox"/>
12) połączyć elementy schodów przy pomocy wkrętów?	<input type="checkbox"/>	<input type="checkbox"/>

4.4. Schody ze stopniami osadzonymi w policzkach

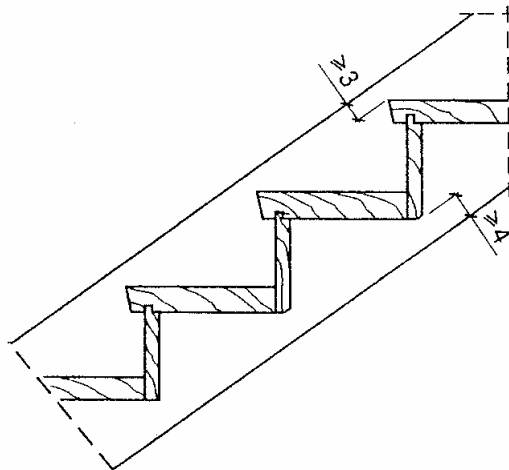
4.4.1. Materiał nauczania

Schody ze stopniami osadzonymi w policzkach zaliczamy do schodów policzkowych. Różnią się one od poprzednio omówionych sposobem wykonania żłobień w belce policzkowej i sposobem umieszczania elementów stopni w belce.

Wymiary elementów stosowanych na belki policzkowe, stopnice i podstopnice są takie same jak dla schodów policzkowych ze stopniami wsuwanymi.

Wyżłobienia na stopnie osadzone są wykonane w środkowej wewnętrznej płaszczyźnie belki policzkowej. Nie dochodzą do żadnej krawędzi, a nienaruszony pas drewna od góry powinien wynosić minimum 3 cm, a od dołu minimum 4 cm. Głębokość wyżłobień nie powinna być większa niż 2,5 cm.

Przekrój przez schody ze stopniami osadzonymi w policzkach przedstawia rys.5. Przystępując do montażu schodów ze stopniami osadzonymi w policzkach montujemy czołowo wszystkie elementy kształtujące stopnie czyli podnóżki i przednóżki tylko w jednej belce. Połączenia elementów stopni między sobą mogą być na wpust lub półwpust górą i na styk dołem połączone wkretami lub gwoździami. Następnie na elementy stopni, po ich wyregulowaniu, nasuwa się drugą belkę policzkową, dobija i ściąga śrubami umieszczonymi pod podnóżkami. Ściągów na długości biegu schodowego powinno być dwa lub trzy.



Rys. 5. Schody policzkowe ze stopniami osadzonymi. [3, s.164]

4.4.2. Pytania sprawdzające

Odpowiadając na pytania, sprawdzisz, czy jesteś przygotowany do wykonania ćwiczeń.

1. Do jakiego typu zaliczamy schody ze stopniami nakładanymi?
2. Z jakich elementów składają się schody ze stopniami nakładanymi?
3. Gdzie umieszczone są żłobienia do osadzenia elementów stopni?
4. Na jaką głębokość wykonuje się żłobienia?
5. Jakiej szerokości pas nienaruszonego drewna powinien być w belce policzkowej od dołu?
6. Jaka jest kolejność montowania schodów ze stopniami osadzonymi?
7. Jak łączy się elementy stopni?
8. Czym wzmacnia się sztywność schodów?
9. Ile powinno być elementów wzmacniających?

4.4.3. Ćwiczenia

Ćwiczenie 1

Wykonaj połączenie jednej belki policzkowej ze stopniami osadzonymi i połączenie elementów stopni między sobą.

Sposób wykonania ćwiczenia

Aby wykonać ćwiczenie, powinieneś:

- 1) przygotować stanowisko pracy,
- 2) wybrać odpowiedni zestaw narzędzi,
- 3) wybrać potrzebne materiały pomocnicze,
- 4) wybrać belkę policzkową z odpowiednimi wyżłobieniami,
- 5) zmierzyć szerokość i grubość wyżłobień,
- 6) dobrać odpowiednie elementy stopni do rozmiarów wyżłobień,
- 7) sprawdzić, czy stopnice mają gniazdo odpowiadające grubości podstopnicy,
- 8) osadzić stopnice i podstopnice w belce policzkowej,
- 9) sprawdzić i wyregulować osadzenie elementów stopni,
- 10) połączyć stopnice z podstopnicami na wkręty,
- 11) dokonać oceny wykonanej pracy,
- 12) zlikwidować stanowisko pracy.

Wyposażenie stanowiska pracy:

- belki policzkowe z wyżłobieniami,
- gotowe elementy stopnic i podstopnic,
- rysunki robocze schodów,
- młotek,
- wiertarka,
- wkręty do drewna,
- pobijak,
- miara składana drewniana długości 1 m,
- ołówek stolarski,
- literatura z rozdziału 6.

Ćwiczenie 2

Wykonaj połączenie drugiej belki policzkowej schodów z elementami stopni osadzonymi w pierwszej belce policzkowej i połącz policzki ściągami.

Sposób wykonania ćwiczenia.

Aby wykonać ćwiczenie, powinieneś:

- 1) przygotować stanowisko pracy,
- 2) wybrać odpowiedni zestaw narzędzi,
- 3) wybrać potrzebne materiały pomocnicze,
- 4) wybrać belkę policzkową z wyżłobieniami pasującymi do elementów stopni,
- 5) sprawdzić prawidłowość osadzenia stopni w pierwszej belce,
- 6) nasunąć belkę policzkową na wystające stopnie,
- 7) dobić belkę policzkową pobijakiem,
- 8) zamocować ściągi,

- 9) dokręcić śruby ściągów,
- 10) zaprezentować wykonane ćwiczenie,
- 11) dokonać oceny wykonanej pracy,
- 12) zlikwidować stanowisko pracy.

Wyposażenie stanowiska pracy:

- belki policzkowe z wyżłobieniami,
- gotowy zestaw belki policzkowej z osadzonymi stopniami,
- rysunki robocze schodów,
- młotek,
- pobijak,
- ściągi stalowe śrubowe,
- klucze do skręcania ściągów,
- miara składana drewniana długości 1 m,
- wiertarka,
- ołówek stolarski,
- literatura z rozdziału 6.

4.4.4. Sprawdzian postępów

Czy potrafisz:

	Tak	Nie
1) czytać rysunki schodów ze stopniami osadzonymi?	<input type="checkbox"/>	<input type="checkbox"/>
2) dobrać narzędzia i sprzęt do montażu schodów?	<input type="checkbox"/>	<input type="checkbox"/>
3) dobrać belkę policzkową do schodów ze stopniami osadzonymi?	<input type="checkbox"/>	<input type="checkbox"/>
4) wykonać żłobienia na stopnie w belce policzkowej?	<input type="checkbox"/>	<input type="checkbox"/>
5) osadzić elementy stopni w belce policzkowej?	<input type="checkbox"/>	<input type="checkbox"/>
6) wykonać połączenie elementów stopni na półpust?	<input type="checkbox"/>	<input type="checkbox"/>
7) wykonać połączenie elementów stopni na wpust?	<input type="checkbox"/>	<input type="checkbox"/>
8) wzmocnić połączenie elementów stopni na gwoździe?	<input type="checkbox"/>	<input type="checkbox"/>
9) wzmocnić połączenie elementów stopni na wkręty?	<input type="checkbox"/>	<input type="checkbox"/>
10) zmontować schody ze stopniami osadzonymi?	<input type="checkbox"/>	<input type="checkbox"/>

4.5. Schody ze stopniami nakładanymi

4.5.1. Materiał nauczania

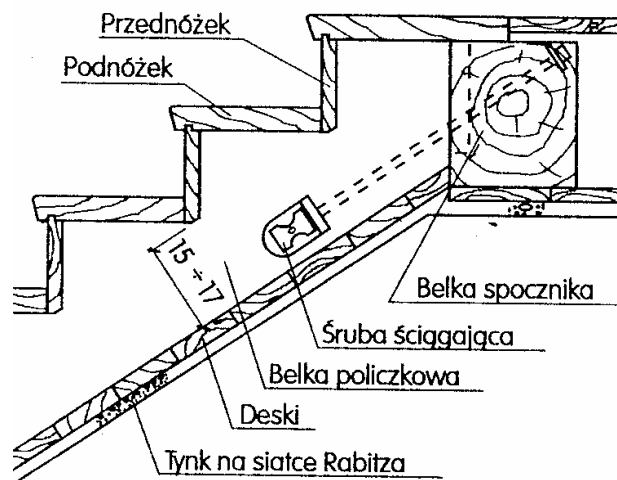
Schody ze stopniami nakładanymi zwane są schodami siodłowymi. Stopnie tych schodów osadzone są w wycięciach wykonanych w górnych krawędziach belek policzkowych, dostosowanych rozmiarami do wielkości podnóżka i przednóżka. Z tego też względu belki policzkowe tych schodów wykonuje się z bali o większej szerokości – najczęściej 29÷37 cm.

Wolny pas nienaruszonego drewna od dołu belki policzkowej powinien wynosić 14÷18 cm.

Zużycie materiału jest większe, a tym samym schody są droższe, dlatego też stosowane są w domach o bogatszym wystroju.

Stopnie schodów siodłowych wykonuje się z drewna bukowego lub dębowego, z desek grubości 4÷5 cm. Podnóżek i przednóżek tak jak i w innych typach schodów łączy się na wpust lub półwpust. Stopnie przymocowuje się wkrętami do policzka. Wkręty zagłębiane są w podnóżku i maskowane wstawką z drewna lub słupkami balustrady.

Przekrój przez schody siodłowe ilustruje rys.6.



Rys. 6. Schody siodłowe [3, s.165]

Schody siodłowe jako bardziej reprezentacyjne wymagają staranniejszego wykończenia. Podnóżki mogą być ozdobnie wykończone, i wystawać poza obrys policzka. Połączenia stopni z policzkami mogą być zamaskowane listwami. Podniebienie schodów zwykle bywało zakryte tynkiem na siatce Rabitza. Obecnie stosuje się deski boazeryjne lub płyty gipsowo – kartonowe.

4.5.2. Pytania sprawdzające

Odpowiadając na pytania, sprawdzisz, czy jesteś przygotowany do wykonania ćwiczeń.

1. Jak nazywamy schody ze stopniami nakładanymi?
2. Gdzie wykonane są nacięcia do obsadzenia stopni?
3. Jaką szerokość powinna mieć belka policzkowa przed wykonaniem nacięć?
4. Jak szeroki powinien być nienaruszony pas drewna?
5. Z której strony belki policzkowej jest nienaruszony pas drewna?
6. Jakie wymiary mają nacięcia na stopnie?
7. Z czego wykonuje się podnóżki w schodach siodłowych?
8. Jak mocuje się elementy stopni do belki policzkowej?

9. Jaka grubość powinna mieć deska na podnózek?
10. Jak łączy się podnózek z przednóżkiem?
11. Jak maskuje się połączenie stopni z policzkiem?

4.5.3. Ćwiczenia

Ćwiczenie 1

Wybierz ze składu belki policzkowe i elementy stopni do montażu schodów siodłowych. Wykonaj montaż tych schodów posługując się planszą przedstawiającą schody siodłowe.

Sposób wykonania ćwiczenia

Aby wykonać ćwiczenie, powinieneś:

- 1) przygotować stanowisko pracy,
- 2) zapoznać się z planszą przedstawiającą schody siodłowe,
- 3) wybrać ze składu belki policzkowe i elementy stopni,
- 4) pobrać niezbędne do pracy narzędzia,
- 5) pobrać niezbędne do montażu materiały pomocnicze,
- 6) zmontować z wybranych elementów schody,
- 7) połączyć elementy schodów przy pomocy wkrętów,
- 8) sprawdzić prawidłowość wykonania ćwiczenia,
- 9) zaprezentować wykonane ćwiczenie,
- 10) dokonać oceny wykonanej pracy,
- 11) zlikwidować stanowisko pracy.

Wyposażenie stanowiska pracy:

- plansza przedstawiająca schody siodłowe,
- elementy schodów siodłowych,
- młotek,
- pobijak,
- wkrętarka,
- wkręty do drewna,
- literatura z rozdziału 6.

Ćwiczenie 2

Opisz, na podstawie filmu instruktażowego, kolejność czynności przy montażu schodów siodłowych.

Sposób wykonania ćwiczenia

Aby wykonać ćwiczenie, powinieneś:

- 1) obejrzeć film instruktażowy,
- 2) rozpoznać wszystkie elementy składowe schodów,
- 3) rozpoznać używane w trakcie montażu schodów narzędzia,
- 4) rozpoznać i zapamiętać materiały dodatkowe niezbędne w czasie montażu,
- 5) zwrócić uwagę na zachowanie warunków bezpieczeństwa,
- 6) wypisać na kartce kolejność czynności podczas montażu,
- 7) wypisać zastosowane w czasie montażu narzędzia,
- 8) wypisać warunki zachowania bezpieczeństwa w pracy,
- 9) zaprezentować wykonane ćwiczenie.

- Wyposażenie stanowiska pracy:
- film instruktażowy ilustrujący montaż schodów siodłowych,
 - kartki do pisania,
 - przybory do pisania,
 - literatura z rozdziału 6.

Ćwiczenie 3

Wykonaj obsadzenie dwóch stopni biegu schodowego siodłowego na przyciętych belkach policzkowych, dobierając odpowiednie do wycięć elementy podnóżka i przednóżka.

Sposób wykonania ćwiczenia

Aby wykonać ćwiczenie, powinienes:

- 1) przygotować stanowisko pracy,
- 2) pobrać niezbędne do pracy narzędzia,
- 3) przygotować belki policzkowe,
- 4) zmierzyć nacięcia na stopnie,
- 5) dobrać odpowiednie do nacięć deski podnóżka i przednóżka,
- 6) nałożyć elementy stopni na wycięcia w belce policzkowej,
- 7) połączyć elementy stopni z belkami policzkowymi na wkręty,
- 8) sprawdzić prawidłowość wykonania,
- 9) zaprezentować wykonane ćwiczenia,
- 10) dokonać oceny wykonanej pracy,
- 11) zlikwidować stanowisko pracy.

Wyposażenie stanowiska pracy:

- belki policzkowe z nacięciami,
- gotowe elementy stopnic i podstopnic,
- rysunki robocze schodów,
- młotek,
- wiertarka,
- wkręty do drewna,
- pobijak,
- miara składana drewniana długości 1 m,
- ołówek stolarski,
- literatura z rozdziału 6.

4.5.4. Sprawdzian postępów

Czy potrafisz:

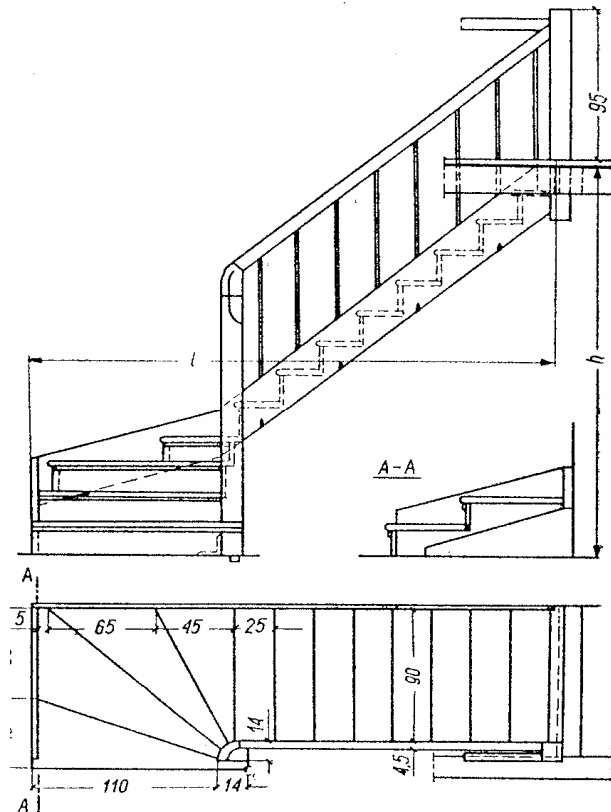
	Tak	Nie
1) dobrać belkę policzkową do wykonania schodów siodłowych?	<input type="checkbox"/>	<input type="checkbox"/>
2) wykonać w belce nacięcia na stopnie nakładane?	<input type="checkbox"/>	<input type="checkbox"/>
3) dobrać właściwy element na przednóżek?	<input type="checkbox"/>	<input type="checkbox"/>
4) zmontować przednóżek schodów siodłowych?	<input type="checkbox"/>	<input type="checkbox"/>
5) zmontować podnóżek schodów siodłowych?	<input type="checkbox"/>	<input type="checkbox"/>
6) połączyć podnóżek z przednóżkiem?	<input type="checkbox"/>	<input type="checkbox"/>
7) połączyć elementy stopni z belką policzkową?	<input type="checkbox"/>	<input type="checkbox"/>
8) zamaskować połączenie elementów stopni z policzkiem?	<input type="checkbox"/>	<input type="checkbox"/>
9) dobrać niezbędne do pracy narzędzia?	<input type="checkbox"/>	<input type="checkbox"/>
10) dobrać materiały pomocnicze?	<input type="checkbox"/>	<input type="checkbox"/>
11) wykonać podniebienie schodów siodłowych?	<input type="checkbox"/>	<input type="checkbox"/>

4.6. Schody drewniane zabiegowe

4.6.1. Materiał nauczania

Schody drewniane zabiegowe stosowane są najczęściej w domach jednorodzinnych, gdzie niewielka ilość miejsca nie pozwala na rozbudowaną klatkę schodową.

Są to schody jednobiegowe łamane, które w miejscu gdzie zwykle występuje spocznik posiadają stopnie o trójkątnym kształcie. W rzucie schodów, w części załamanej, stopnie zmieniają swoje wymiary, a w części prostej są jednakowej szerokości i długości. Ilustruje to rysunek 7.



Rys. 7. Schody ze stopniami zabiegowymi: rzut poziomy i przekrój pionowy [7, s.443]

Belki policzkowe schodów zabiegowych są różnej długości. Policzki przyścienne – dłuższe opierają się na belkach spocznikowych i dodatkowo powinny być zakotwione hakami w ścianie. Policzki zewnętrzne – krótsze, oparte są na słupach. Dolny słup umocowany jest do podwaliny, a górny słup wcięty w belki stropowe. Podwalinę stosujemy wtedy, gdy schody oparte są o posadzkę kamienną lub betonową. Podwalina przymocowana śrubami do posadzki pełni jednocześnie rolę pierwszego stopnia schodów.

Materiały do wykonania belek policzkowych, stopnic i podstopnic stosuje się takie same jak dla innych typów schodów policzkowych. Sposób montowania elementów stopni może być dowolny: wsuwane od góry, wsuwane od dołu lub osadzone w policzku.

4.6.2. Pytania sprawdzające

Odpowiadając na pytania, sprawdzisz, czy jesteś przygotowany do wykonania ćwiczeń.

1. Gdzie stosuje się schody zabiegowe?
2. Z ilu biegów składają się schody zabiegowe?

3. Jaki kształt mają stopnie w części załamanej?
4. Na czym opiera się belki policzkowe przyścienne?
5. Które belki policzkowe są dłuższe?
6. W jakim elemencie klatki schodowej mocuje się belki policzkowe zewnętrzne?
7. Do jakiego elementu konstrukcji schodów mocuje się słupy?
8. Kiedy stosujemy podwalinę?
9. Jaka dodatkową rolę pełni podwalina?
10. Którą metodą można zamontować elementy stopni w policzku?

4.6.3. Ćwiczenia

Ćwiczenie 1

Rozpoznaj części składowe schodów zabiegowych, opisz je na kartkach i zaznacz na przedstawionym modelu.

Sposób wykonania ćwiczenia

Aby wykonać ćwiczenie, powinienes:

- 1) zapoznać się z modelem schodów zabiegowych,
- 2) rozpoznać poszczególne części schodów,
- 3) wypisać nazwy tych elementów na oddzielnych samoprzylepnych kartkach,
- 4) przykleić kartki w odpowiednich miejscach modelu,
- 5) sprawdzić prawidłowość wykonania ćwiczenia,
- 6) zaprezentować wykonane ćwiczenie,
- 7) porównać wyniki z planszą przedstawiającą schody zabiegowe,
- 8) dokonać oceny wykonanej pracy.

Wyposażenie stanowiska pracy:

- model schodów zabiegowych,
- kartki samoprzylepne,
- pisaki,
- plansza z rysunkiem schodów zabiegowych i opisami,
- literatura z rozdziału 6.

Ćwiczenie 2

Z przygotowanego materiału wykonaj montaż schodów zabiegowych. Ćwiczenie wykonaj na podstawie rysunku roboczego.

Sposób wykonania ćwiczenia

Aby wykonać ćwiczenie, powinienes:

- 1) zapoznać się z rysunkiem roboczym schodów zabiegowych,
- 2) przygotować stanowisko pracy,
- 3) pobrać niezbędne narzędzia i sprzęt,
- 4) pobrać niezbędne materiały pomocnicze,
- 5) przygotować elementy składowe schodów,
- 6) pogrupować elementy zgodnie z przeznaczeniem,
- 7) wykonać montaż schodów,
- 8) połączyć elementy schodów wkrętami,
- 9) zaprezentować efekty swojej pracy,
- 10) dokonać oceny wykonanej pracy,
- 11) zlikwidować stanowisko pracy.

Wyposażenie stanowiska pracy:

- rysunek roboczy schodów zabiegowych,
- elementy schodów zabiegowych luzem,
- młotek,
- pobijak,
- wkrętarka,
- wkręty do drewna,
- literatura z rozdziału 6.

Ćwiczenie 3

Opisz, na podstawie filmu instruktażowego, kolejność czynności przy montażu schodów zabiegowych.

Sposób wykonania ćwiczenia

Aby wykonać ćwiczenie, powinieneś:

- 1) obejrzeć film instruktażowy,
- 2) rozpoznać wszystkie elementy składowe schodów,
- 3) rozpoznać używane w trakcie montażu schodów narzędzia,
- 4) rozpoznać i zapamiętać materiały dodatkowe niezbędne w czasie montażu,
- 5) wypisać na kartce kolejność czynności podczas montażu,
- 6) wypisać zastosowane w czasie montażu narzędzia,
- 7) zaprezentować wykonane ćwiczenie.

Wyposażenie stanowiska pracy:

- film ilustrujący montaż schodów zabiegowych,
- kartki do pisania,
- przybory do pisania,
- literatura z rozdziału 6.

4.6.4. Sprawdzian postępów

Czy potrafisz:

	Tak	Nie
1) czytać rysunki robocze schodów zabiegowych?	<input type="checkbox"/>	<input type="checkbox"/>
2) dobrać narzędzia do montażu schodów zabiegowych?	<input type="checkbox"/>	<input type="checkbox"/>
3) dobrać elementy schodów zabiegowych?	<input type="checkbox"/>	<input type="checkbox"/>
4) zamontować belki policzkowe według długości?	<input type="checkbox"/>	<input type="checkbox"/>
5) dobrać kształt stopni w miejscu załamania biegu?	<input type="checkbox"/>	<input type="checkbox"/>
6) wykonać montaż w części prostej schodów?	<input type="checkbox"/>	<input type="checkbox"/>
7) zamocować dolny słup schodów w podwalinie?	<input type="checkbox"/>	<input type="checkbox"/>
8) wykonać zakotwienie policzków przyściennych?	<input type="checkbox"/>	<input type="checkbox"/>
9) połączyć górny słup z belką stropową?	<input type="checkbox"/>	<input type="checkbox"/>
10) wykonać połączenie elementów stopni z policzkami?	<input type="checkbox"/>	<input type="checkbox"/>
11) wykonać połączenie stopnicy z podstopnicą?	<input type="checkbox"/>	<input type="checkbox"/>

4.7. Spoczniki i poręcze

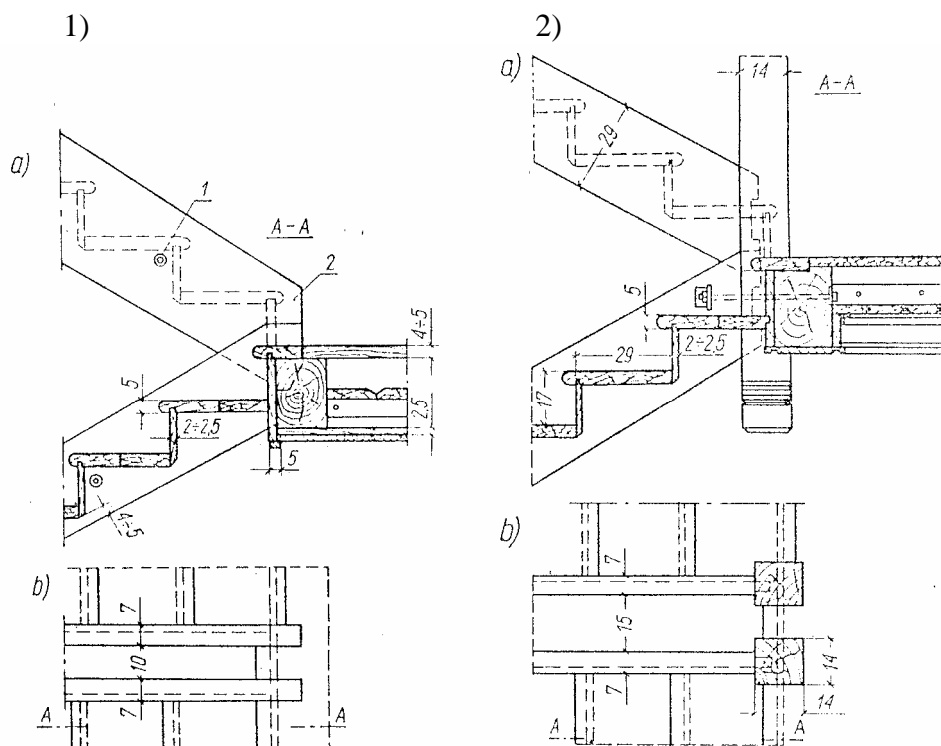
4.7.1. Materiał nauczania

Spoczniki są to płaszczyzny poziome rozdzielające biegi schodowe. Spoczniki mogą być międzypiętrowe lub piętrowe. Spocznikiem piętrowym jest zazwyczaj strop kondygnacji, na którą prowadzą schody. Spocznik międzypiętrowy wykonywany jest w połowie wysokości kondygnacji. Częścią składową spocznika jest belka spocznikowa, która stanowi oparcie dla belek policzkowych schodów. W zależności od rodzaju konstrukcji spocznika i kształtu schodów stosuje się następujące zamocowanie belek spocznikowych

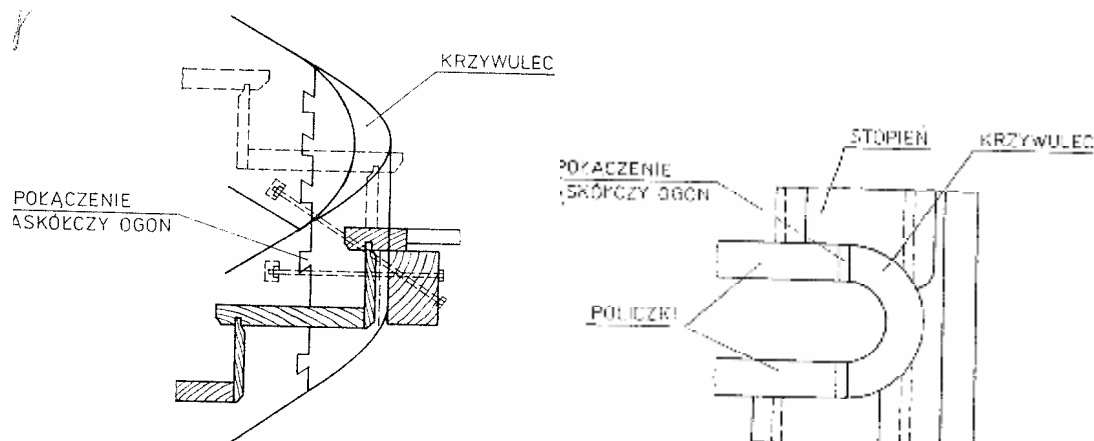
- w schodach dwubiegowych zwykłych – oparcie obu końców belki na murze klatki schodowej,
- w schodach dwubiegowych o rzucie załamanym pod kątem prostym – dwie belki spocznikowe prostopadłe – oparcie jednym końcem na murze, a drugim na słupku lub na belce wspornikowej ukośnej.

Belki policzkowe schodów dwubiegowych opierają się na belkach spocznikowych jednym końcem a drugim na belce podwalinowej niższej kondygnacji i belce stropowej wyższej kondygnacji. Połączenie belek policzkowych z belkami spocznikowymi można wykonać:

- bezpośrednio, opierając w odpowiednich nacięciach policzka i spocznika (rys.8.1),
- za pośrednictwem słupka przymocowanego do belki spocznikowej (rys.8.2),
- za pośrednictwem krzywulca łączącego belki policzkowe równoległe (rys.9)



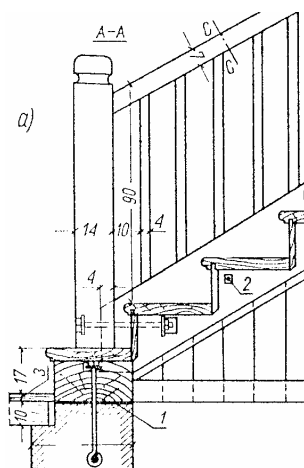
Rys. 8. Przykłady połączeń belki policzkowej z belką spocznikową: 1) na belce spocznikowej, 2) w gniazdach słupków umocowanych do belki spocznikowej
a) przekrój, b) rzut [7, s.442]



Rys. 9. Oparcie policzków na belce spocznikowej za pomocą krzywulca [5, s. 90].

Krzywulec jest to wygięty kawałek twardego drewna, który połączony jest z belkami policzkowymi złączami w jaskółczy ogon głębokości 2 cm, i dodatkowo z belką spocznikową za pomocą śruby ściągającej.

Rolę belki spocznikowej w poziomie parteru spełnia belka podwalinowa. Wykonuje się ją jako pierwszy stopień biegu schodowego z jednego kawałka belki drewnianej. Belka powinna być zakotwiona w posadzce. Belkę policzkową i słupek balustrady mocuje się w pierwszym stopniu za pomocą połączenia na czop i gniazdo oraz dodatkowo skręca śrubą stalową (rys.10).



Rys. 10. Oparcie belki policzkowej na pierwszym stopniu: 1) belka podwalinowa - pierwszy stopień, 2) śruba stalowa [7, s. 441]

Balustrada spełnia rolę bezpieczeństwa i wygody ludzi poruszających się po schodach. Niezbędne jest wykonanie balustrady od strony odsłoniętej schodów. Od strony ściany klatki schodowej przy znacznej szerokości biegu schodowego (powyżej 1,5 m) należy wykonać dodatkowo poręczę przymocowane do ściany. W klatkach schodowych ze schodami jednobiegowymi wystarczy poręcz przyścienna. Poręczę montuje się na wysokości 1,1 m.

Balustrada składa się ze słupków spocznikowych, tralek i poręczy. Słupki spocznikowe połączone są z belkami spocznikowymi i stanowią początek balustrady. Tralki mocuje się dołem w belce policzkowej, a górą w poręczy połączeniem na czop i gniazdo. Poręczę łączy dolne i górne słupki spocznikowe.

4.7.2. Pytania sprawdzające

Odpowiadając na pytania, sprawdzisz, czy jesteś przygotowany do wykonania ćwiczeń.

1. Co nazywamy spocznikiem?
2. Jakiego rodzaju spoczników?
3. Gdzie mocuje się belki spocznikowe?
4. Jaki element opieramy na belce spocznikowej?
5. Jaki element schodów nazywamy podwaliną?
6. Na czym można opierać belki policzkowe?
7. Do czego służy słupek spocznikowy?
8. Co to jest krzywulec?
9. Jakimi elementami łączymy krzywulcem?
10. Z jakich elementów składa się balustrada?
11. Jak łączymy elementy balustrady?

4.7.3. Ćwiczenia

Ćwiczenie 1

Wykonaj połączenie belki policzkowej z pierwszym stopniem biegu schodowego oraz słupkiem balustrady.

Sposób wykonania ćwiczenia

Aby wykonać ćwiczenie, powinieneś:

- 1) przygotować stanowisko pracy,
- 2) pobrać elementy schodów,
- 3) przygotować niezbędne narzędzia i sprzęt pomocniczy,
- 4) zapoznać się z rysunkiem roboczym schodów,
- 5) połączyć belkę policzkową z podwaliną zgodnie z nacięciami,
- 6) wstawić w gniazdo belki podwalinowej słupek balustrady,
- 7) połączyć ściągami elementy,
- 8) sprawdzić poprawność i sztywność połączenia,
- 9) zaprezentować wykonane ćwiczenie,
- 10) dokonać oceny wykonanej pracy,
- 11) zlikwidować stanowisko pracy.

Wyposażenie stanowiska pracy:

- rysunek roboczy schodów,
- gotowe elementy schodów,
- młotek,
- wiertarka,
- wiertła,
- pobijak,
- dłuta,
- śruby,
- klucze płaskie,
- literatura z rozdziału 6.

Ćwiczenie 2

Zapoznaj się z rysunkiem roboczym połączenia krzywulca z belkami policzkowymi i belką spocznikową schodów. Wykonaj połączenie korzystając z gotowych elementów.

Sposób wykonania ćwiczenia

Aby wykonać ćwiczenie, powinieneś:

- 1) przygotować stanowisko pracy,
- 2) zapoznać się z rysunkiem roboczym połączenia elementów,
- 3) wybrać z zestawu elementy konieczne do wykonania ćwiczenia,
- 4) sprawdzić, czy nacięcia w belkach odpowiadają nacięciom w krzywulcu,
- 5) wykonać połączenie poszczególnych elementów,
- 6) zamontować śrubę ściągającą,
- 7) dociągnąć elementy schodów,
- 8) sprawdzić prawidłowość wykonania ćwiczenia,
- 9) zaprezentować wykonane ćwiczenie,
- 10) dokonać oceny wykonanej pracy,
- 11) zlikwidować stanowisko pracy.

Wyposażenie stanowiska pracy:

- rysunek roboczy schodów,
- elementy schodów,
- młotek,
- wiertarka,
- wiertła,
- pobijak,
- dłuta,
- śruby,
- klucze płaskie,
- literatura z rozdziału 6.

Ćwiczenie 3

Opisz, na podstawie filmu instruktażowego, kolejność czynności przy montażu balustrady schodowej schodów zabiegowych.

Sposób wykonania ćwiczenia

Aby wykonać ćwiczenie, powinieneś:

- 1) obejrzeć film instruktażowy,
- 2) rozpoznać wszystkie elementy balustrady schodowej,
- 3) rozpoznać narzędzia i sprzęt używany w trakcie montażu,
- 4) wypisać na kartce wszystkie elementy balustrady i kolejność ich montowania,
- 5) zaprezentować wykonane ćwiczenie.

Wyposażenie stanowiska pracy

- film instruktażowy ilustrujący montaż balustrady schodowej schodów zabiegowych,
- kartki do pisania,
- przybory do pisania,
- literatura z rozdziału 6.

5.7.4. Sprawdzian postępów

Czy potrafisz:

	Tak	Nie
1) dobrać narzędzia niezbędne do montażu spoczników i poręczy?	<input type="checkbox"/>	<input type="checkbox"/>
2) wykonać oparcie belek spocznikowych na murze?	<input type="checkbox"/>	<input type="checkbox"/>
3) wykonać oparcie belek policzkowych na belce spocznikowej?	<input type="checkbox"/>	<input type="checkbox"/>
4) połączyć belki policzkowe za pośrednictwem słupka?	<input type="checkbox"/>	<input type="checkbox"/>
5) połączyć belki policzkowe za pośrednictwem krzywulca?	<input type="checkbox"/>	<input type="checkbox"/>
6) zakotwić belkę podwalinową w posadzce?	<input type="checkbox"/>	<input type="checkbox"/>
7) zamontować słupek balustrady w pierwszym stopniu schodów?	<input type="checkbox"/>	<input type="checkbox"/>
8) połączyć słupki balustrady poręczą?	<input type="checkbox"/>	<input type="checkbox"/>
9) zamontować tralki w belce policzkowej i poręczach?	<input type="checkbox"/>	<input type="checkbox"/>
10) wykonać i zamontować poręcz przyścienną?	<input type="checkbox"/>	<input type="checkbox"/>

5. SPRAWDZIAN OSIĄGNIĘĆ

INSTRUKCJA DLA UCZNIĄ

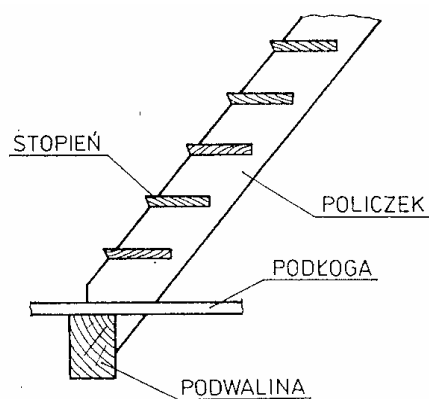
1. Przeczytaj uważnie instrukcję.
2. Podpisz imieniem i nazwiskiem kartę odpowiedzi.
3. Zapoznaj się z zestawem zadań testowych.
4. Test zawiera 23 zadania o różnym stopniu trudności. Są to zadania wielokrotnego wyboru.
5. Za każdą poprawną odpowiedź możesz uzyskać 1 punkt.
6. Udzielaj odpowiedzi tylko na załączonej karcie odpowiedzi. Dla każdego zadania podane są cztery możliwe odpowiedzi: A, B, C, D. Tylko jedna odpowiedź jest poprawna; wybierz ją i zaznacz kratkę z odpowiadającą jej literą znakiem X.
7. Staraj się wyraźnie zaznaczać odpowiedzi. Jeżeli się pomylisz i błędnie zaznaczysz odpowiedź, otocz ją kółkiem i zaznacz ponownie odpowiedź, którą uważasz za poprawną.
8. Test składa się z dwóch części. Część I zawiera zadania z poziomu podstawowego, natomiast w części II są zadania z poziomu ponadpodstawowego i te mogą przysporzyć Ci trudności, gdyż są one na poziomie wyższym niż pozostałe (dotyczy to pytań o numerach od 18 do 23).
9. Pracuj samodzielnie, bo tylko wtedy będziesz miał satysfakcję z wykonanego zadania.
10. Kiedy udzielenie odpowiedzi będzie sprawiało Ci trudność, wtedy odłóż rozwiązanie zadania na później i wróć do niego, gdy zostanie Ci czas wolny.
11. Po rozwiązaniu testu sprawdź czy zaznaczyłeś wszystkie odpowiedzi na KARCIE ODPOWIEDZI.
12. Na rozwiązanie testu masz 45 minut.

ZESTAW ZADAŃ TESTOWYCH

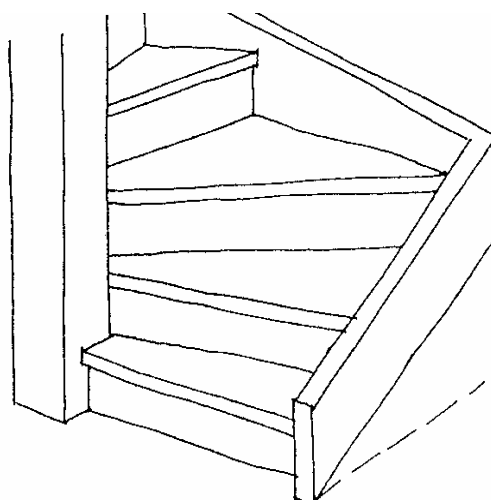
CZĘŚĆ I

1. Schody drewniane stosuje się w budynkach
 - a) tylko jednokondygnacyjnych.
 - b) do dwóch kondygnacji.
 - c) do trzech kondygnacji.
 - d) wszystkich.
2. Na konstrukcję schodów stosuje się drewno
 - a) akacjowe.
 - b) topolowe.
 - c) sosnowe.
 - d) lipowe.
3. Na stopnie schodowe stosuje się
 - a) tarcicę nieobrzynaną.
 - b) deski dębowe.
 - c) sklejkę.
 - d) listwy

4. Rysunek przedstawia
- schody drabiniaste.
 - schody zabiegowe.
 - schody siodłowe.
 - drabinę.



5. Schody siodłowe stosowane są jako schody
- reprezentacyjne.
 - zewnętrzne.
 - podrzędne.
 - składane.
6. Schody drabiniaste nie posiadają
- przednóżka.
 - podnóżka.
 - spocznika.
 - policzka.
7. W schodach zabiegowych nie występuje
- przednóżek.
 - balustrada.
 - spocznik.
 - policzek
8. Rysunek przedstawia schody
- drabiniaste.
 - zabiegowe.
 - siodłowe.
 - kręte.

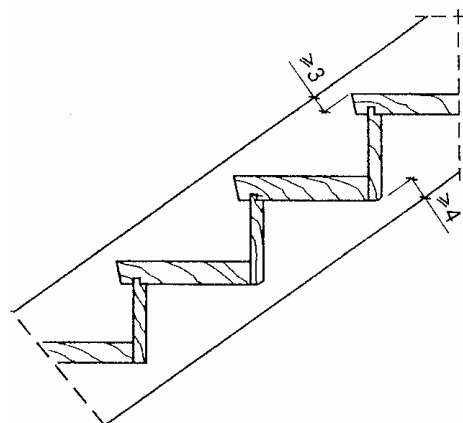


9. Belki policzkowe wykonuje się z
- okraglaków.
 - kantówek.
 - listew.
 - bali.

10. Stopnice wykonuje się z desek o wymiarach
- grubości 3,8 cm, szerokości 15 cm.
 - grubości 3,8 cm, szerokości 40 cm.
 - grubości 5,0 cm, szerokości 30 cm.
 - grubości 5,0 cm, szerokości 50 cm.
11. Połączenia elementów stopni z policzkami mogą być
- przybijane gwoździami na przylgę.
 - mocowane na wkręty.
 - wsuwane w rowki.
 - przyklejane.
12. Wyzłobienia na stopnie umieszcza się w belce
- podwalinowej.
 - spocznikowej.
 - policzkowej.
 - stropowej.
13. Głębokość wyzłobień powinna wynosić
- 0,7 cm.
 - 1,1 cm.
 - 2,5 cm.
 - 4,5 cm.
14. Schody siodłowe mają stopnice
- nakładane na wycięcia.
 - wycinane w płycie.
 - wsuwane w rowki.
 - przyklejane.
15. Spocznikiem nazywamy
- płaszczyznę poziomą między biegami schodów.
 - płaszczyznę pierwszego stopnia.
 - pierwszy słupek balustrady.
 - boczną belkę schodów.
16. Belki policzkowe opierają się na
- belce spocznikowej.
 - podstopnicy.
 - krzywulcu.
 - tralce.
17. Tralka jest elementem zamontowanym w schodach
- równoległe do biegu schodowego.
 - poziomo.
 - pionowo.
 - ukośnie.

CZEŚĆ II

18. Krzywulec jest elementem schodów
- rozpoczynającym balustradę.
 - wzmacniającym spocznik.
 - tworzącym balustradę.
 - łączącym policzki.
19. Belka podwalinowa łączy się z belką policzkową.:
- belką spocznikową i słupkiem.
 - belką spocznikową i tralką.
 - słupkiem i przednóżkiem.
 - słupkiem i podnóżkiem.
20. Szerokość belki policzkowej zależy od
- sposobu użytkowania schodów.
 - sposobu montażu stopni.
 - wysokości kondygnacji.
 - rodzaju materiału.
21. Do wykonania montażu schodów niezbędne są:
- siekiera, piła, klej stolarski.
 - wiertarka, młotek, wkręty.
 - młotek, gwoździe, kołki.
 - siekiera, gwoździe, nity.
22. Podnóżek z przednóżkiem w schodach ze stopniami wsuwanymi łączymy na
- gwoździe i wkręty.
 - czopy i wkręty.
 - ściąg i czopy.
 - wkręty i klej.
23. Rysunek przedstawia belkę policzkową schodów
- ze stopniami nakładanymi.
 - ze stopniami osadzonymi.
 - drabiniastych.
 - siodłowych.



KARTA ODPOWIEDZI

Imię i nazwisko

Wykonywanie montażu schodów drewnianych

Zgodnie z instrukcją zakresł poprawną odpowiedź.

Nr zadania	Odpowiedź				Punkty
1.	a	b	c	d	
2.	a	b	c	d	
3.	a	b	c	d	
4.	a	b	c	d	
5.	a	b	c	d	
6.	a	b	c	d	
7.	a	b	c	d	
8.	a	b	c	d	
9.	a	b	c	d	
10.	a	b	c	d	
11.	a	b	c	d	
12.	a	b	c	d	
13.	a	b	c	d	
14.	a	b	c	d	
15.	a	b	c	d	
16.	a	b	c	d	
17.	a	b	c	d	
18.	a	b	c	d	
19.	a	b	c	d	
20.	a	b	c	d	
21.	a	b	c	d	
22.	a	b	c	d	
23.	a	b	c	d	
Razem:					

6. LITERATURA

1. Kuczyński A., Lenkiewicz W.: Zarys budownictwa ogólnego. WSiP, Warszawa 1988
2. Lenkiewicz W., Zdziarska –Wis I.: Ciesielstwo. WSiP, Warszawa 1998
3. Mirski J.Z., Łącki K.: Budownictwo z technologią 1. WSiP, Warszawa 1994
4. Poradnik majstra budowlanego. Arkady, Warszawa 1992
5. Słowiński Z.: Technologia budownictwa 3. WSiP, Warszawa 1994
6. Tauszyński K.: Budownictwo z technologią 1. WSiP, Warszawa 1994
7. Żencykowski W.: Budownictwo ogólne tom 2/1. Arkady, Warszawa 1981